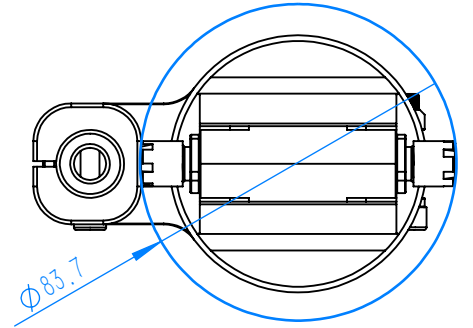
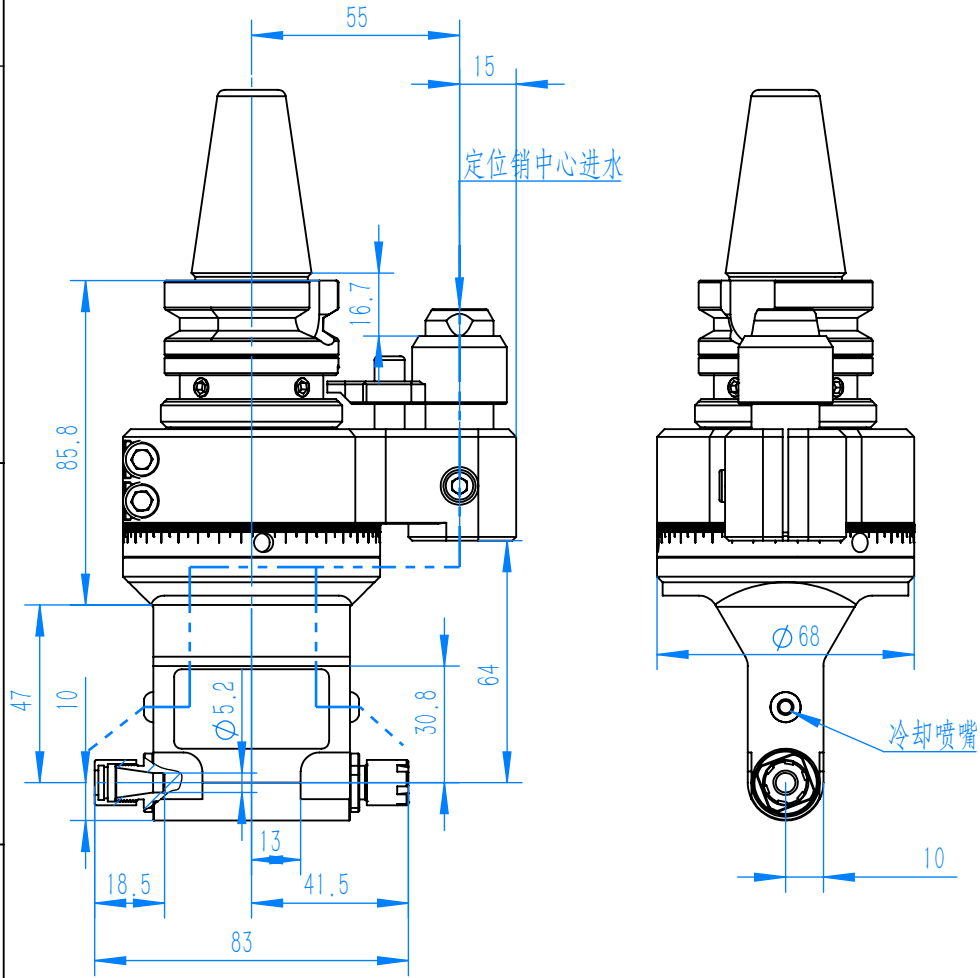


DK90-BT30-D5-2X



铣头参数表

规格型号	DK90-BT30-D5-2X		
驱动刀柄	BT30		
其他刀柄	支持		
最高转速	6000RPM		
主轴转向	CW-CW		
传动比例	1:1		
通过直径	D85		
夹持范围	D3-D5		
攻牙范围	M1.2-M4 <sup>1.753</sup>		
最大扭矩	6.8Nm		
铣头重量	kg		
库存情况	常备库存		
非标定制	支持		
客户			
备注			

图号	DK90-BT30-D5-2X	图样代号	
材质	单位	比例	项目名称
铸件/合金	mm	1:5	合同编号
共1张 第1张	版本:A/0	替代	

主管设计	LW	2024/5/20	审核	ZLM	2024/5/20
标准化	ZBJ	2024/5/20	批准	LW	2024/5/20
标记	处数	分区	更改号	签名	年月日